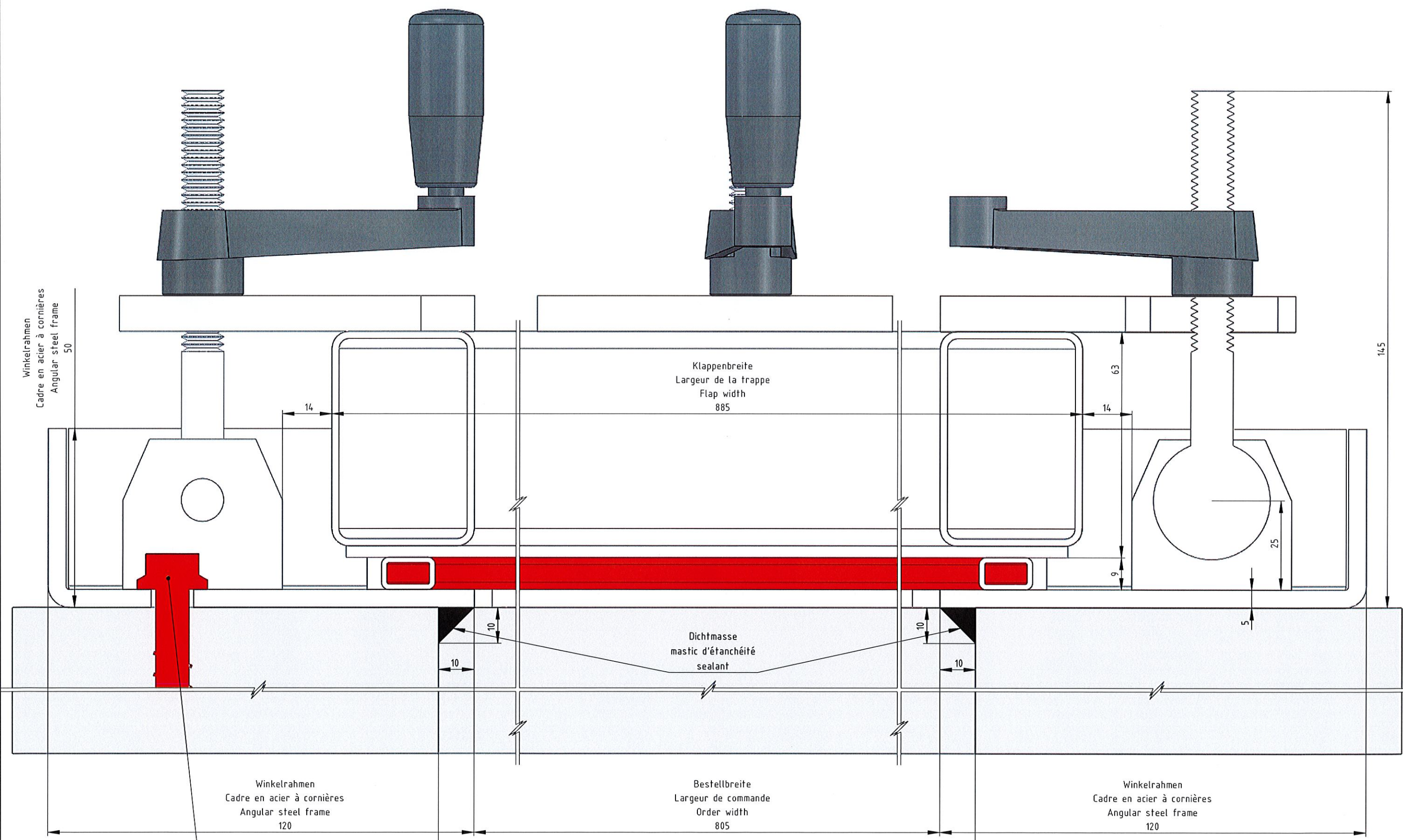


Auftragsnummer: Stül Fensterabdeckung V2 BG	Werkstoff:	Datum: 20.12.2022
Zeichnungstitel: Fensterabdeckung	Oberfläche:	Name: D. Högerle
Kunde:	Schalung: Blech 3mm	 Maßstab: Blatt 1 1:7 von 3 A3

A-A



Winkelrahmen
Cadre en acier à cornières
Angular steel frame
50

14

Klappenbreite
Largeur de la trappe
Flap width
885

63

14

25

9

5

Dichtmasse
mastic d'étanchéité
sealant

10

10

10

10

Winkelrahmen
Cadre en acier à cornières
Angular steel frame
120

Bestellbreite
Largeur de commande
Order width
805

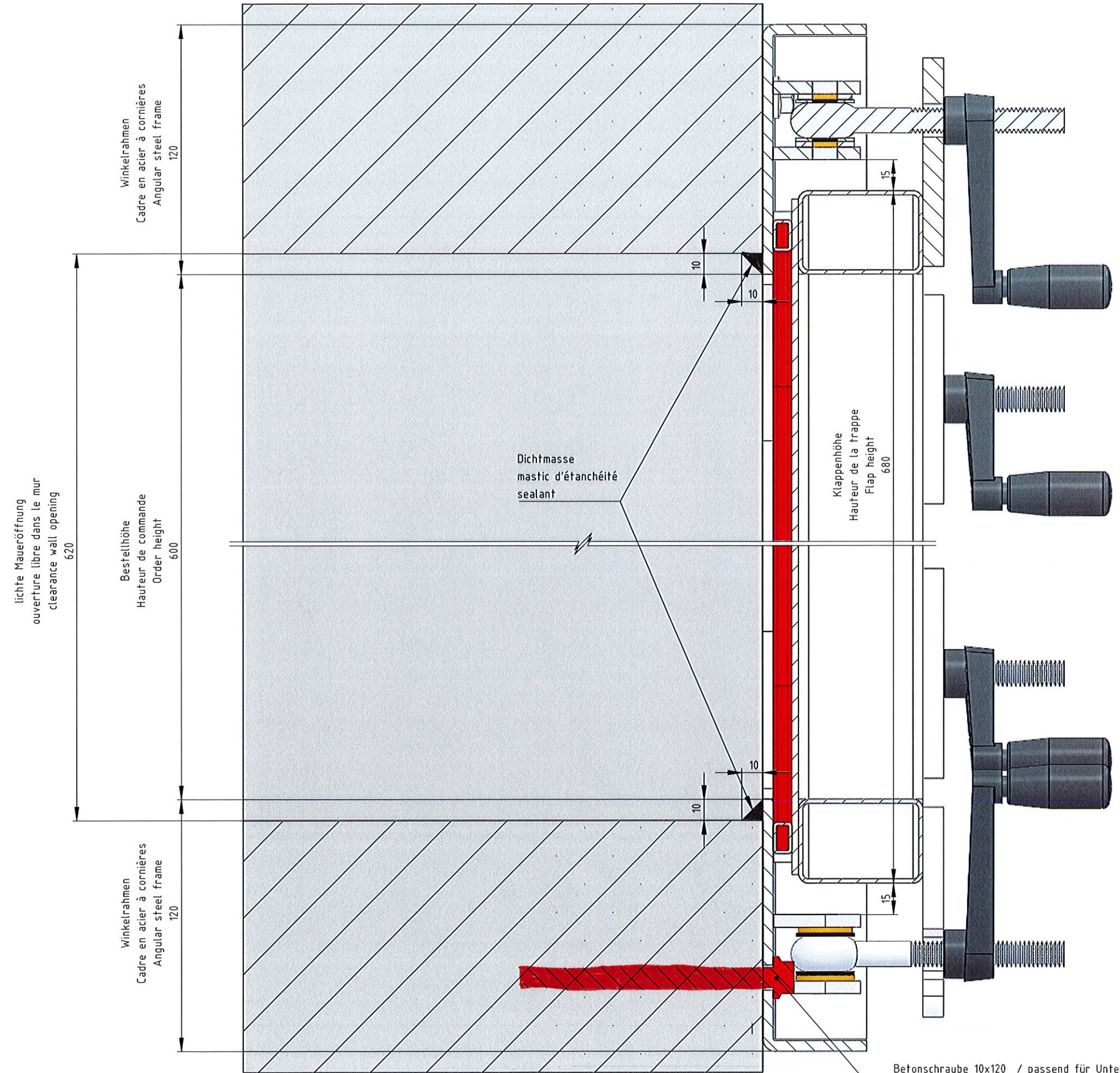
Winkelrahmen
Cadre en acier à cornières
Angular steel frame
120

lichte Maueröffnung
ouverture libre dans le mur
clearance wall opening
825

Betonschraube 10x120 / passend für Untergrund
vix à béton 10x120 / adapté au support
concrete screw 10x120 / suitable for underground

Auftragsnummer: Stüli Fensterabdeckung V2 BG	Werkstoff:	Datum: 20.12.2022
Zeichnungstitel: Fensterabdeckung	Oberfläche:	Name: D. Högerle
Kunde:	Schalung: Blech 3mm	 Maßstab: Blatt 2 1:1 von 3 A3

B-B



Betonschraube 10x120 / passend für Untergrund
vix à béton 10x120 / adapté au support
concrete screw 10x120 / suitable for underground

Auftragsnummer: Stüli Fensterabdeckung V2 BG	Werkstoff:	Datum: 20.12.2022
Zeichnungstitel: Fensterabdeckung	Oberfläche:	Name: D. Högerle
Kunde:	Schalung: Blech 3mm	 Maßstab: Blatt 3 1:2 von 3 A3