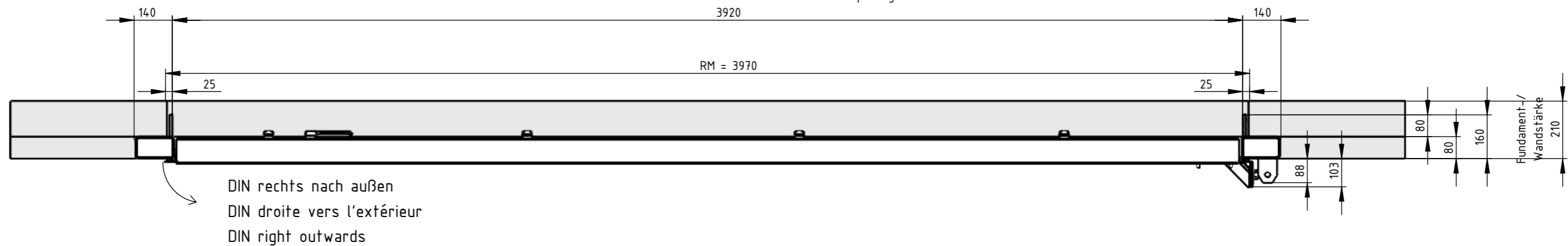




Fundament Frostsicher  
 fondation résistante au gel  
 foundation frostproof

lichte Weite Rahmen = FM-280 / cadre en acier à libre = FM -280 / free passage Frame = FM-280 = 3920



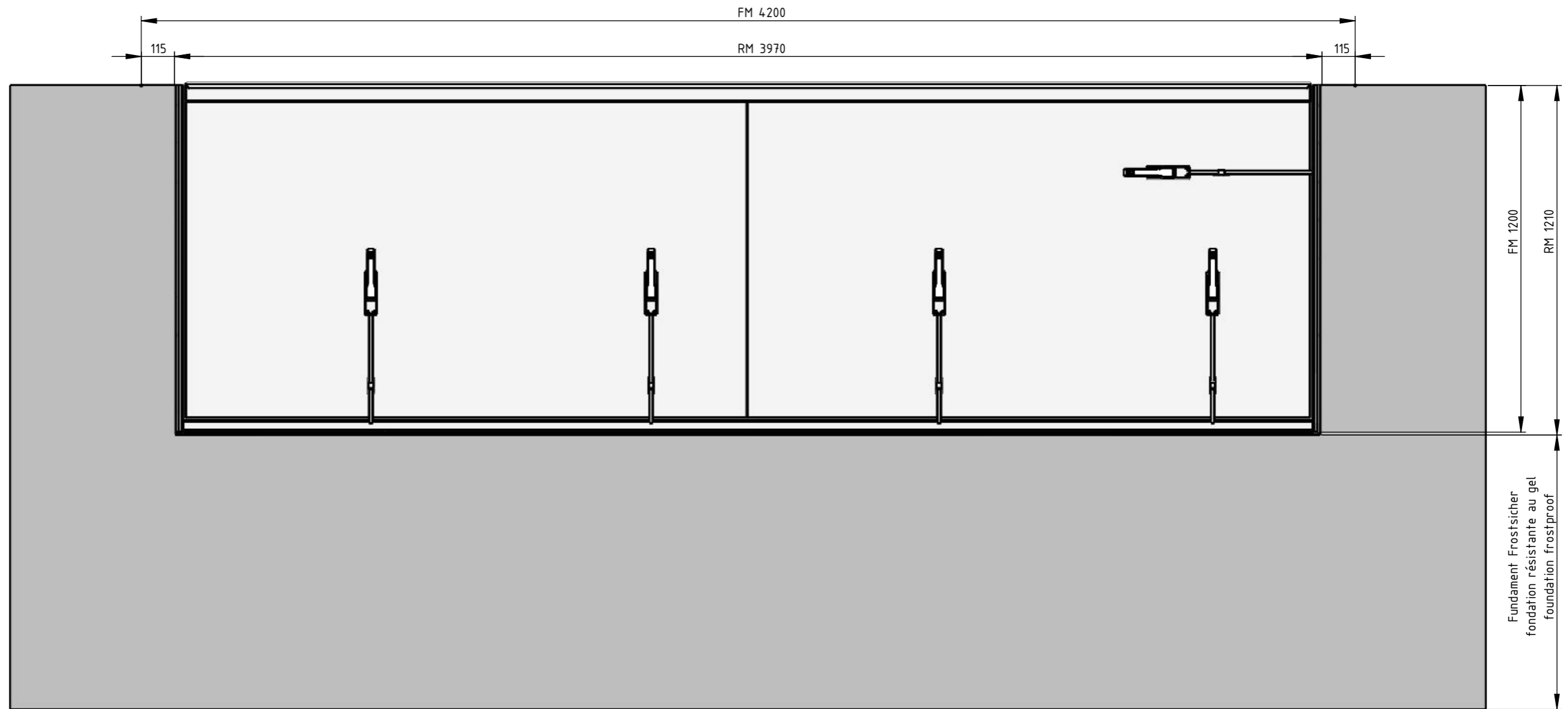
RM Öffnungsmaß / Bestellmaß  
 RM Dimension dd' ouverture / dimension de commande  
 RM Opening dimension / ordering dimension

FM Außenmaß Stahlkonstruktion  
 FM Dimension extérieur en acier  
 FM Outer dimension steel construction

Boden ist eben, kein Gefälle  
 Le sol est plat, pas une pente  
 The ground is level, there is no gradient

Order number:	Material: S235JR	Date: 25.01.2023
Drawing title: AquaLOCK-Portal DIN Right, outwards, front of soffit	Surface:	Name: D. Högerle
Customer:	Cladding: Aluminium sheet, 2mm	Scale: Blatt 1 1:16 from 11 A3





RM Öffnungsmaß / Bestellmaß  
 RM Dimension dd' ouverture / dimension de commande  
 RM Opening dimension / ordering dimension  
 FM Außenmaß Stahlkonstruktion  
 FM Dimension extérieur en acier  
 FM Outer dimension steel construction

Boden ist eben, kein Gefälle  
 Le sol est plat, pas une pente  
 The ground is level, there is no gradient

Order number:	Material: S235JR	Date: 25.01.2023
Drawing title: AquaLOCK-Portal DIN Right, outwards, front of soffit	Surface:	Name: D. Högerle
Customer:	Cladding: Aluminium sheet, 2mm	Scale: Blatt 2 1:16 from 11 A3



Beton nach der Montage.  
Oberkante Fundament wird Bauseits nach Montage bis auf Höhe Innen-/Außenboden bauseits ausbetoniert.

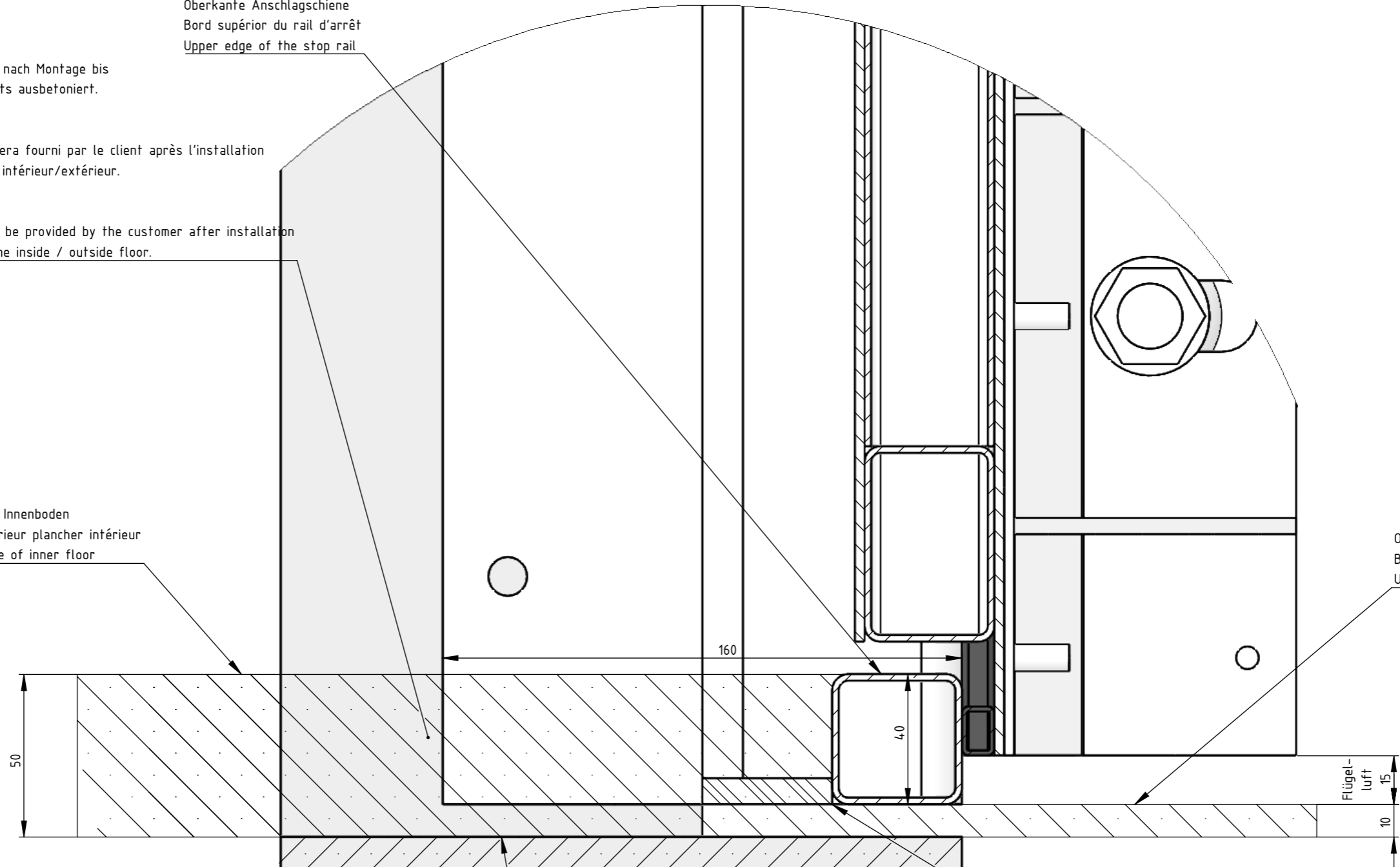
Béton après assemblage.  
Le bord supérieur de la fondation sera fourni par le client après l'installation Bétonné sur place au niveau du sol intérieur/extérieur.

Concrete after assembly.  
The top edge of the foundation will be provided by the customer after installation  
Concreted on site at the level of the inside / outside floor.

Oberkante Anschlagsschiene  
Bord supérieur du rail d'arrêt  
Upper edge of the stop rail

Oberkante Innenboden  
Bord supérieur plancher intérieur  
Upper edge of inner floor

Oberkante Aussenboden  
Bord Supérieur plancher extérieur  
Upper edge of the outer floor



Boden ist eben, kein Gefälle  
Le sol est plat, pas une pente  
The ground is level, there is no gradient

Bitte unbedingt den Bodenabstand des Flügels mit 15mm beachten;  
der Außenboden darf im Schwenkbereich nicht ansteigen.

Veuillez faire attention à la garde au sol du vantail de 15mm;  
le plancher extérieur ne doit pas monter dans la zone de pivotement.

Please pay attention to the ground clearance of the sash of 15mm;  
the outer floor must not rise in the swivel area.

RM Öffnungsmaß / Bestellmaß  
RM Dimension d'ouverture / dimension de commande  
RM Opening dimension / ordering dimension

FM Außenmaß Stahlkonstruktion  
FM Dimension extérieur en acier  
FM Outer dimension steel construction

Unterkante Anschlagsschiene  
Bord inférieur du rail d'arrêt  
Lower edge of the stop rail

Oberkante Fundament  
Bord supérieur de la fondation  
Upper edge of the foundation

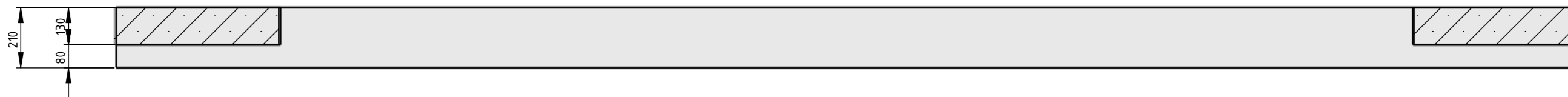
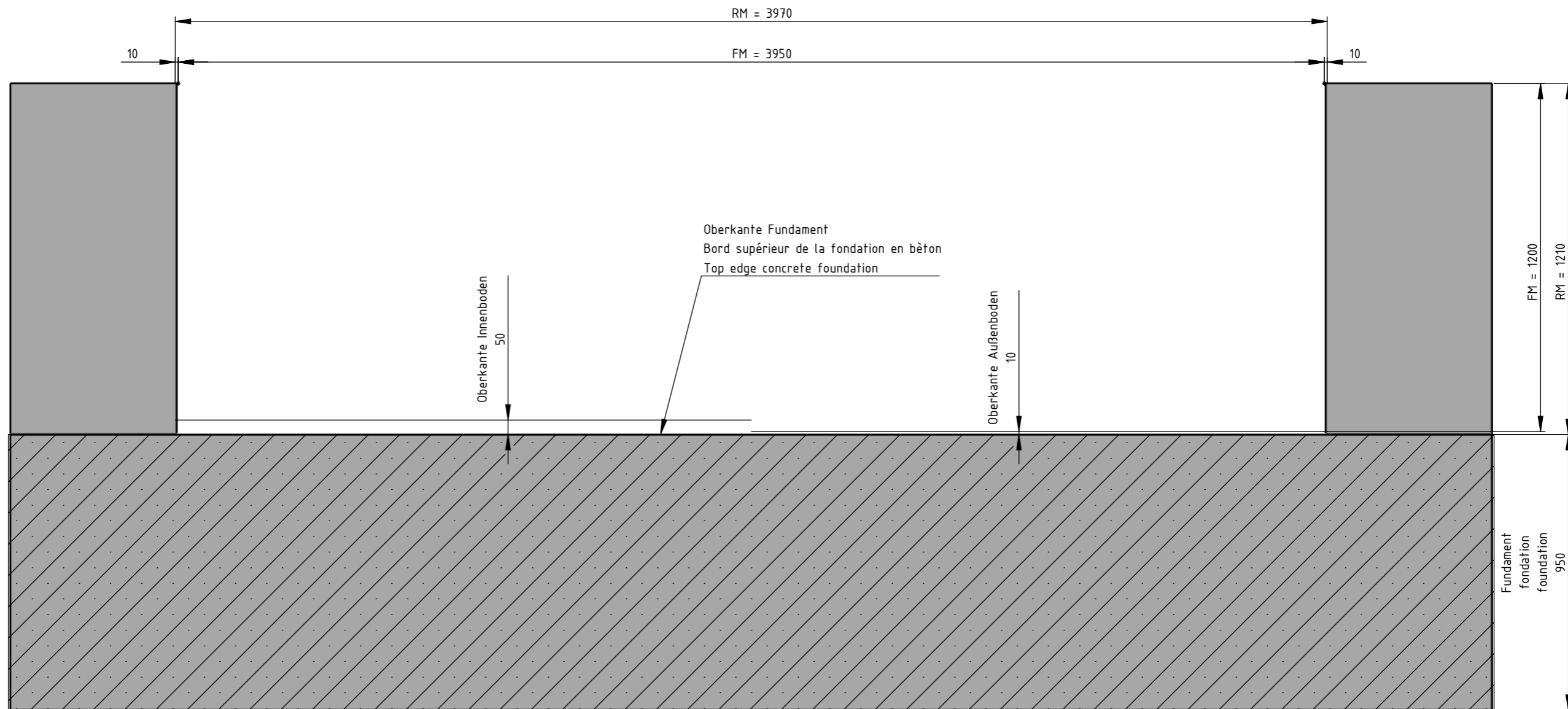
Fundament frostsicher und eben ausführen.  
Dübel-fester Beton der Güte C25 / C30.

Rendez la fondation à l'épreuve du gel et de niveau.  
Béton résistant aux goujons de qualité C25 / C30.

Make the foundation frost-proof and level.  
Dowel-resistant concrete of quality C25 / C30.

Order number:	Material: S235JR	Date: 25.01.2023
Drawing title: AquaLOCK-Portal DIN Right, outwards, front of soffit	Surface:	Name: D. Högerle
Customer:	Cladding: Aluminium sheet, 2mm	Scale: Blatt 3 1:15 from 11 A3





RM Öffnungsmaß / Bestellmaß  
 RM Dimension d'ouverture / dimension de commande  
 RM Opening dimension /ordering dimension

FM Außenmaß Stahlkonstruktion  
 FM Dimension extérieur en acier  
 FM Outer dimension steel construction

Fundament frostsicher und eben ausgeführt  
 Dübelfester Beton der Güte C25 / C30

Make the foundation frost-proof and level  
 Dowel-resistant concrete of quality C25 / C30

Rendez la fondation à l'épreuve du gel et de niveau  
 Béton résistant aux goujons de qualité C25 / C30

Order number:	Material: S235JR	Date: 25.01.2023
Drawing title: AquaLOCK-Portal DIN Right, outwards, front of soffit	Surface:	Name: D. Högerle
Customer:	Cladding: Aluminium sheet, 2mm	Scale: Blatt 4 1:16 from 11 A3

