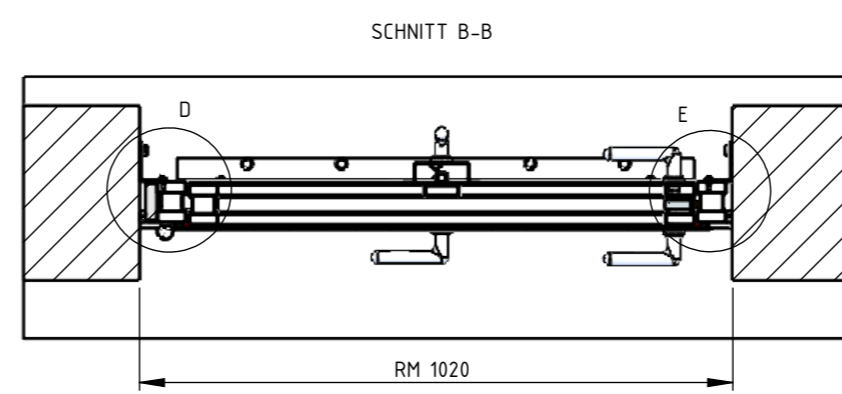
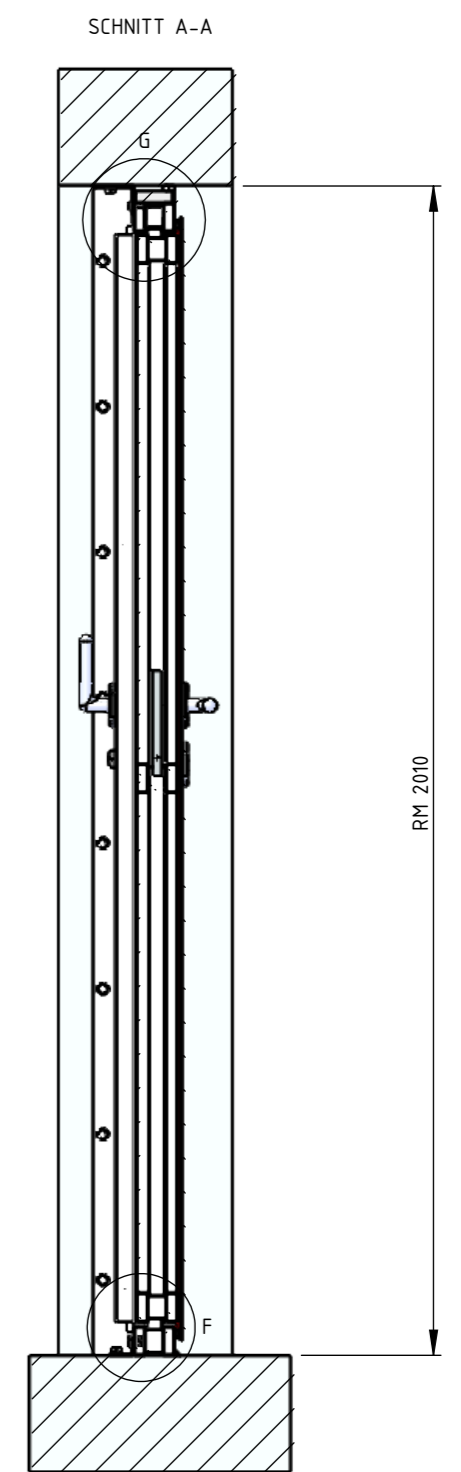
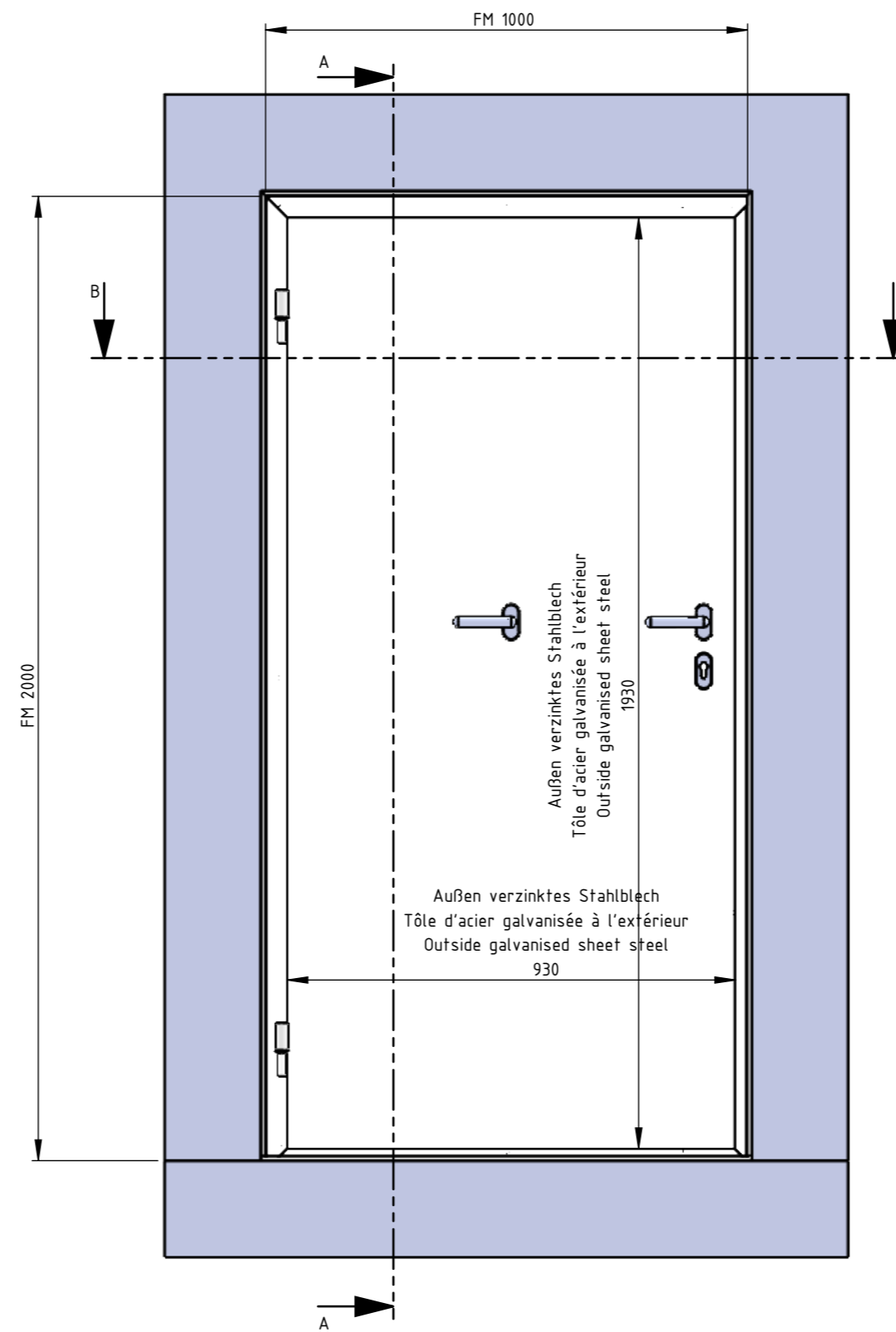
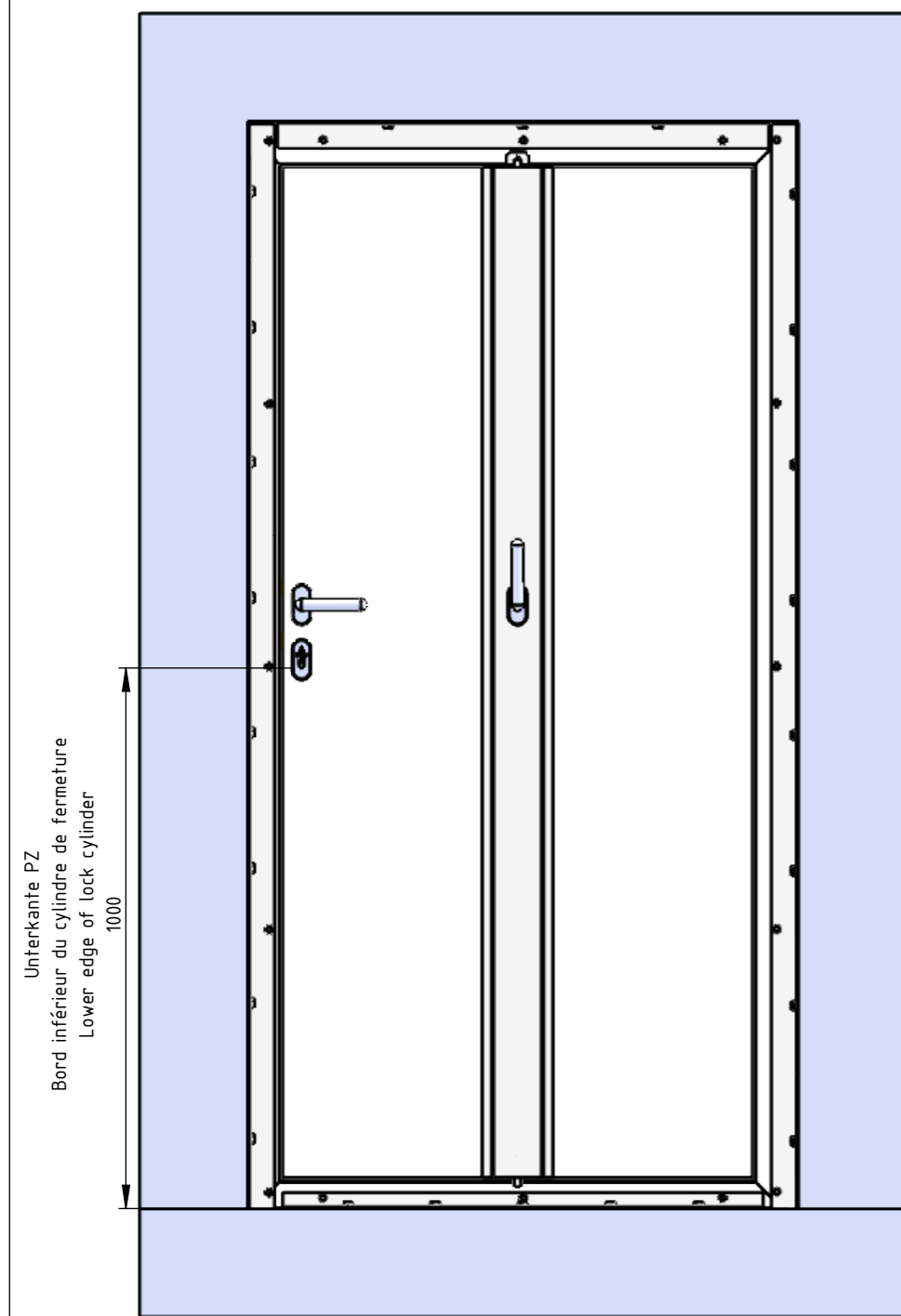



Ansicht von innen
 Vue de l'intérieur
 View from inside

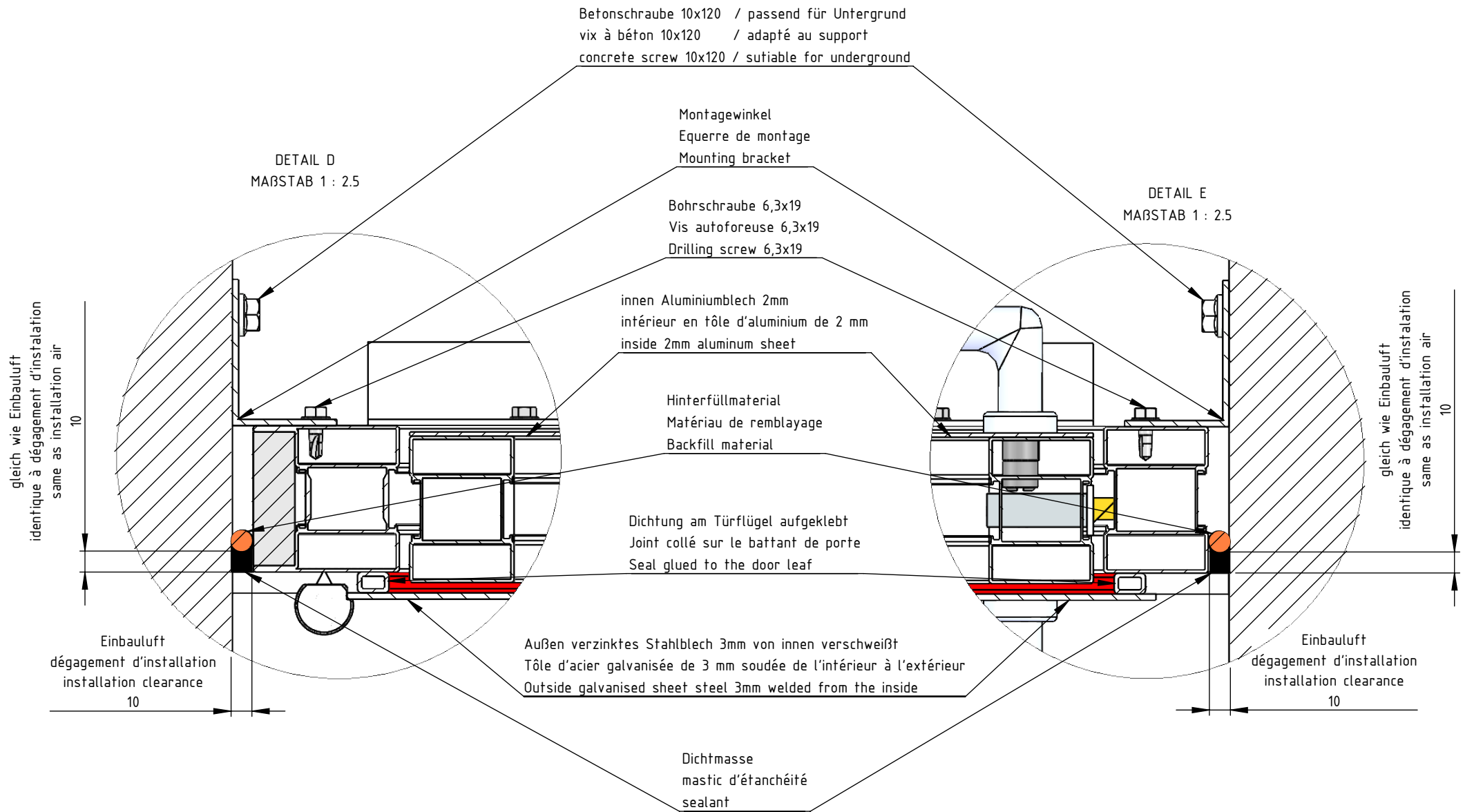
Ansicht von außen
 Vue de l'extérieur
 View from outside




RM Öffnungsmaß / Bestellmaß
 RM Dimension d'ouverture / dimension de commande
 RM Opening dimension / ordering dimension

FM Außenmaß Stahlkonstruktion
 FM Dimension extérieure en acier
 FM Outer dimension steel construction

Auftragsnummer: AquaLOCK-Türe	Werkstoff: S235JR	Datum: 20.12.2022
Zeichnungstitel: AquaLOCK-Türe thermisch getrennt	Oberfläche:	Name: D. Högerle
Kunde:	Schalung: Blech 3mm	 Maßstab: Blatt 1 1:13 von 3 A3



Auftragsnummer: AquaLOCK-Türe	Werkstoff: S235JR	Datum: 20.12.2022
Zeichnungstitel: AquaLOCK-Türe thermisch getrennt	Oberfläche:	Name: D. Högerle
Kunde:	Schalung: Blech 3mm	 Maßstab Blatt2 1:20 von 3 A4

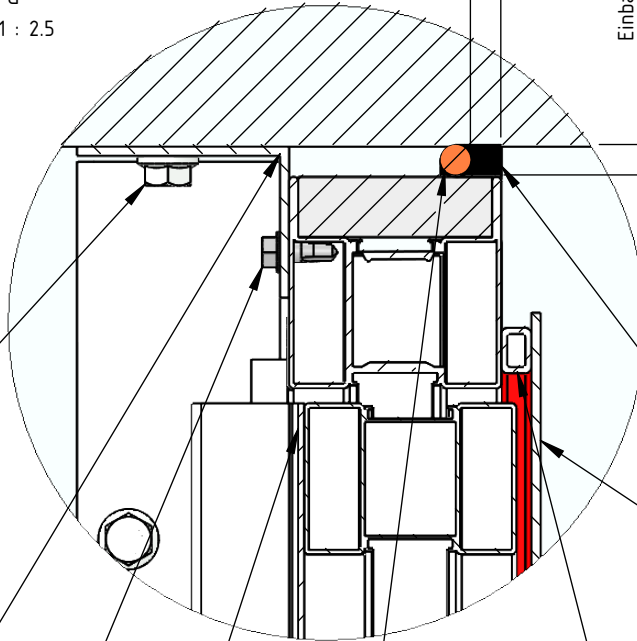
gleich wie Einbauluft
identique à dégagement d'installation
same as installation air

10

Einbauluft
dégagement d'installation
installation clearance

10

DETAIL G
MAßSTAB 1 : 2,5



Betonschraube 10x120 / passend für Untergrund
vix à béton 10x120 / adapté au support
concrete screw 10x120 / suitable for underground

Montagewinkel
Equerre de montage
Mounting bracket

Bohrschraube 6,3x19
Vis autoforeuse 6,3x19
Drilling screw 6,3x19

innen Aluminiumblech 2mm
intérieur en tôle d'aluminium de 2 mm
inside 2mm aluminum sheet

Hinterfüllmaterial
Matériau de remblayage
Backfill material

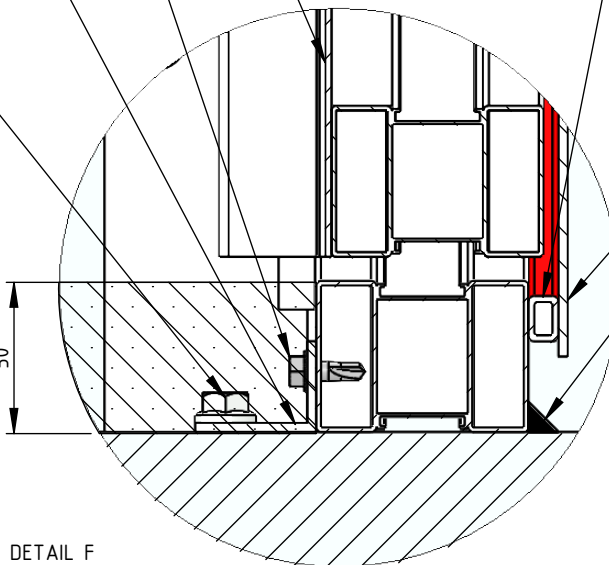
Dichtung am Türflügel aufgeklebt
Joint collé sur le battant de porte
Seal glued to the door leaf

Außen verzinktes Stahlblech 3mm von innen verschweißt
Tôle d'acier galvanisée de 3 mm soudée de l'intérieur à l'extérieur
Outside galvanised sheet steel 3mm welded from the inside

Dichtmasse
mastic d'étanchéité
sealant

Schwelle
Seuil
threshold

50



DETAIL F
MAßSTAB 1 : 2,5

Auftragsnummer:
AquaLOCK-Türe

Werkstoff:
S235JR

Datum: 20.12.2022

Name: D. Högerle

Zeichnungstitel: AquaLOCK-
Türe thermisch getrennt

Oberfläche:



Kunde:

Schalung:
Blech 3mm

Maßstab Blatt 3
von 3
A4
1:20