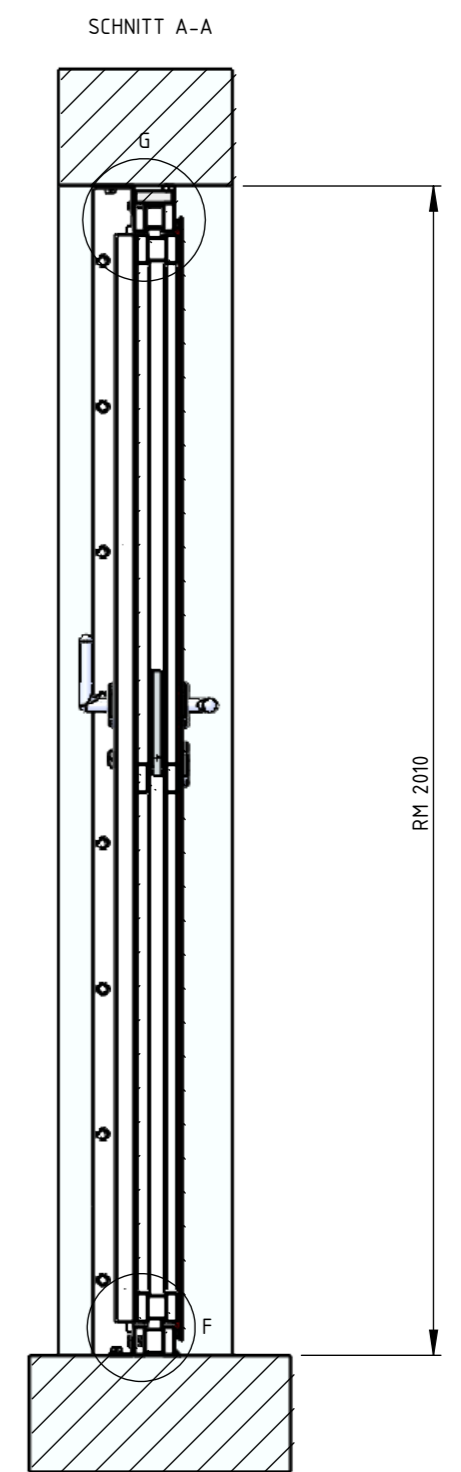
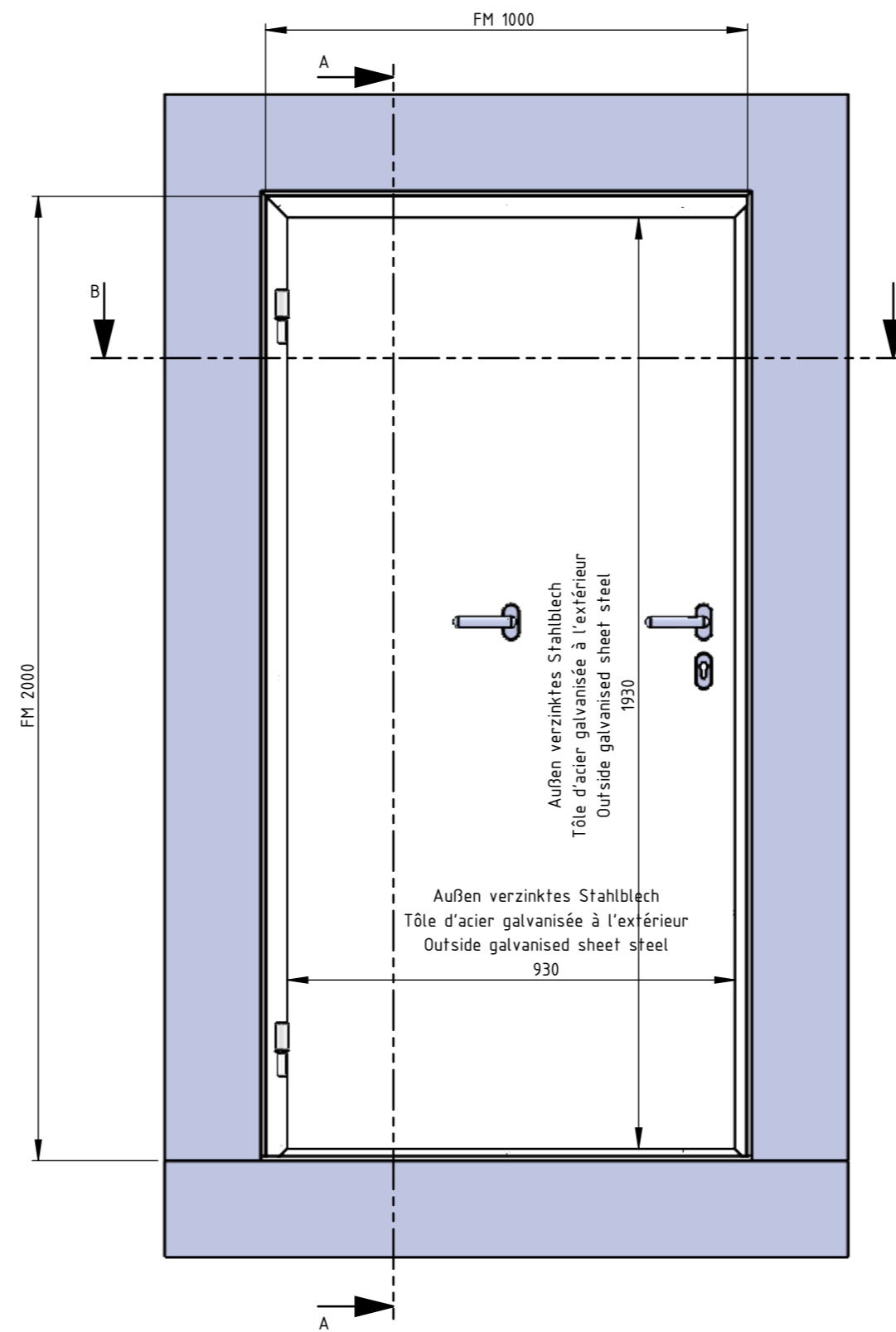
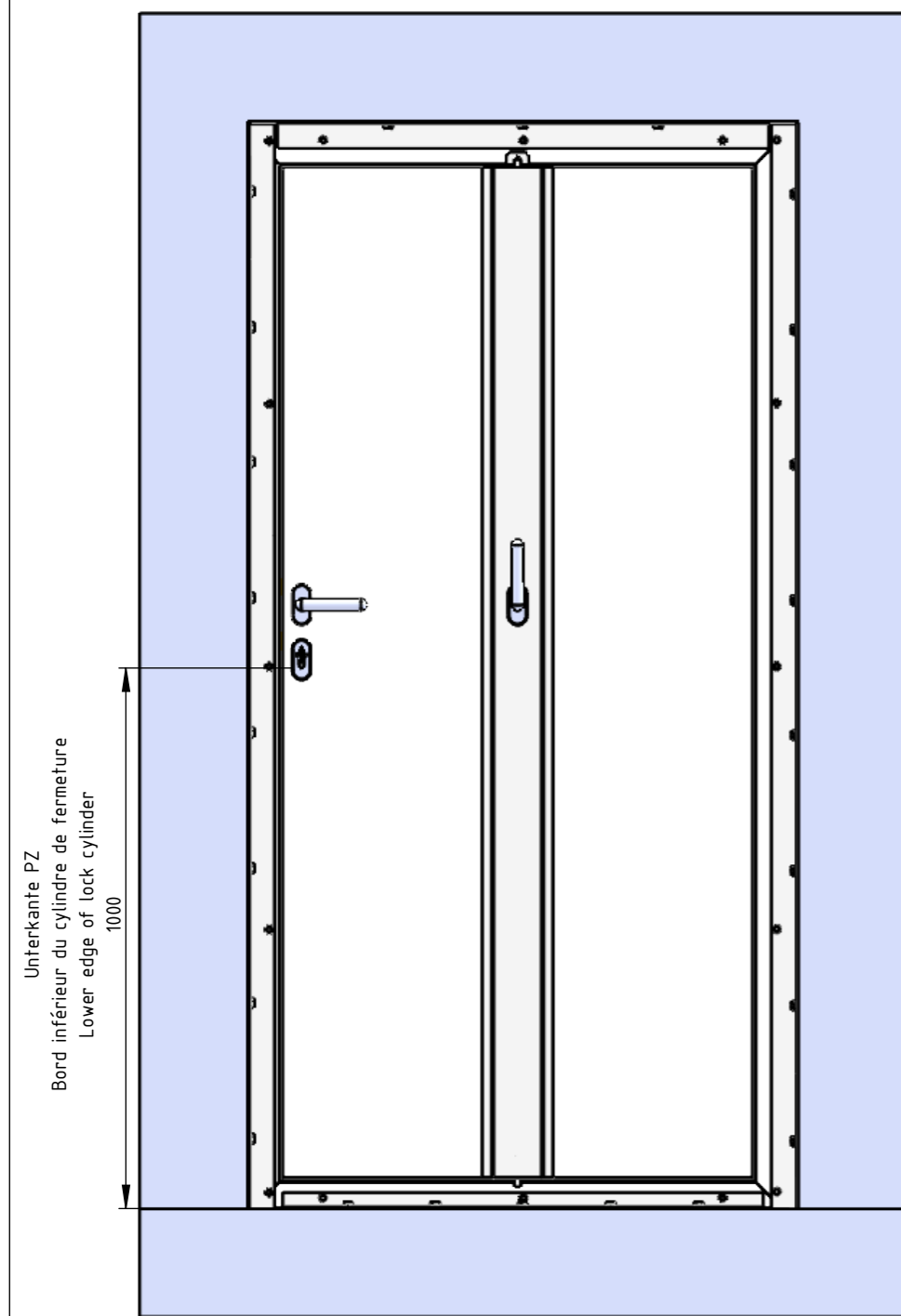
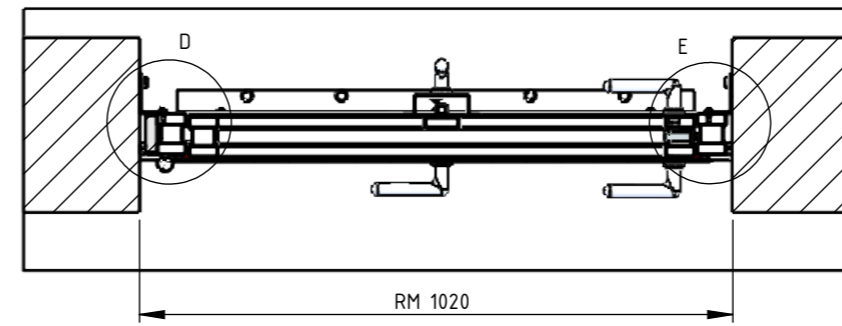


Ansicht von innen
 Vue de l'intérieur
 View from inside

Ansicht von außen
 Vue de l'extérieur
 View from outside



SCHNITT B-B



RM Öffnungsmaß / Bestellmaß
 RM Dimension d'ouverture / dimension de commande
 RM Opening dimension / ordering dimension

FM Außenmaß Stahlkonstruktion
 FM Dimension extérieure en acier
 FM Outer dimension steel construction

Order number:	Material: S235JR	Date: 25.01.2023
Drawing title: AquaLOCK door - thermally separated	Surface:	Name: D. Högerle
Customer:	Cladding: Sheet metal 3mm	Scale: Blatt1 1:13 from 3 A3



Betonschraube 10x120 / passend für Untergrund
 vix à béton 10x120 / adapté au support
 concrete screw 10x120 / suitable for underground

Montagewinkel
 Equerre de montage
 Mounting bracket

Bohrschraube 6,3x19
 Vis autoforeuse 6,3x19
 Drilling screw 6,3x19

innen Aluminiumblech 2mm
 intérieur en tôle d'aluminium de 2 mm
 inside 2mm aluminum sheet

Hinterfüllmaterial
 Matériau de remblayage
 Backfill material

Dichtung am Türflügel aufgeklebt
 Joint collé sur le battant de porte
 Seal glued to the door leaf

Außen verzinktes Stahlblech 3mm von innen verschweißt
 Tôle d'acier galvanisée de 3 mm soudée de l'intérieur à l'extérieur
 Outside galvanised sheet steel 3mm welded from the inside

Dichtmasse
 mastic d'étanchéité
 sealant

DETAIL D
 MABSTAB 1 : 2,5

DETAIL E
 MABSTAB 1 : 2,5

gleich wie Einbauluft
 identique à dégagement d'installation
 same as installation air

gleich wie Einbauluft
 identique à dégagement d'installation
 same as installation air

Einbauluft
 dégagement d'installation
 installation clearance
 10

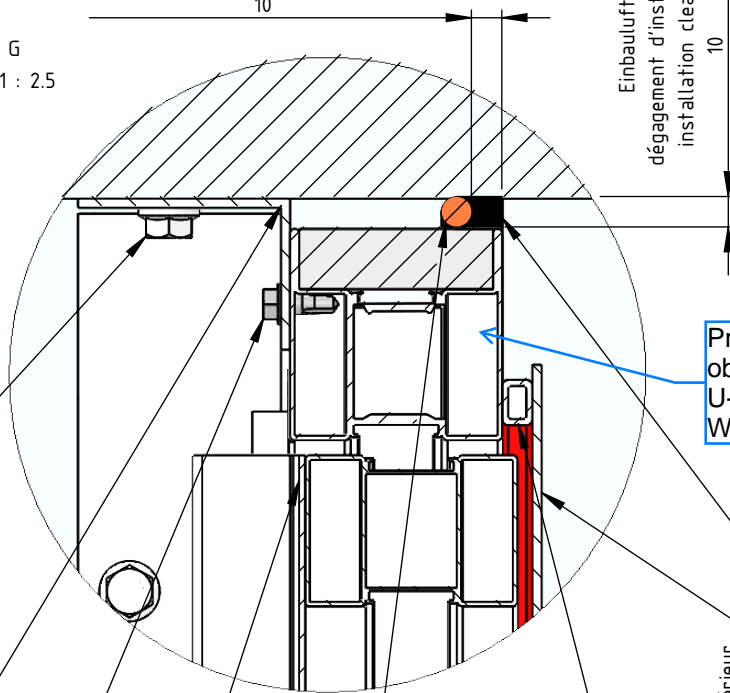
Einbauluft
 dégagement d'installation
 installation clearance
 10

Order number:	Material: S235JR	Date: 25.01.2023
Drawing title: AquaLOCK door - thermally separated	Surface:	Name: D. Högerle
Customer:	Cladding: Sheet metal 3mm	Scale Blatt2 1:20 from 3 A4



gleich wie Einbauluft
identique à dégagement d'installation
same as installation air

DETAIL G
MAßSTAB 1 : 2.5



Profil 70mm x 70mm
oben mit Aluminium
U- gekantet und
Wetterschenkel

Betonschraube 10x120 / passend für Untergrund
vix à béton 10x120 / adapté au support
concrete screw 10x120 / suitable for underground

Montagewinkel
Equerre de montage
Mounting bracket

Bohrschraube 6,3x19
Vis autoforeuse 6,3x19
Drilling screw 6,3x19

innen Aluminiumblech 2mm
intérieur en tôle d'aluminium de 2 mm
inside 2mm aluminum sheet

Hinterfüllmaterial
Matériau de remblayage
Backfill material

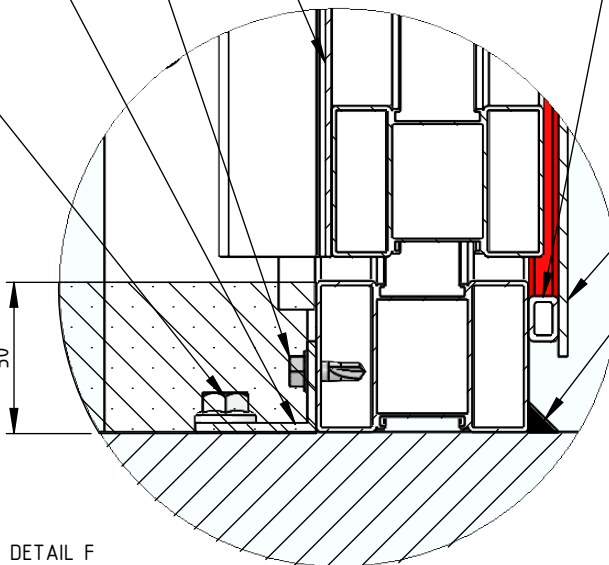
Dichtung am Türflügel aufgeklebt
Joint collé sur le battant de porte
Seal glued to the door leaf

Außen verzinktes Stahlblech 3mm von innen verschweißt
Tôle d'acier galvanisée de 3 mm soudée de l'intérieur à l'extérieur
Outside galvanised sheet steel 3mm welded from the inside


Dichtmasse
mastic d'étanchéité
sealant

Schwelle
Seuil
threshold

50



DETAIL F
MAßSTAB 1 : 2.5

Order number:	Material: S235JR	Date: 25.01.2023
Drawing title: AquaLOCK door - thermally separated	Surface:	Name: D. Högerle
Customer:	Cladding: Sheet metal 3mm	 Scale Blatt 3 1:20 from 3 A4