

Hochwasser und Starkregen? Stoppen wir mit AquaLOCK® jetzt schon am Grundstückseingang

**Das einzigartige Schutzsystem für Tore bis 5 Meter Breite –
für Grundstückseinfahrten und Tiefgaragenzufahrten!**



Das **AquaLOCK® Torportal** schützt Ihr Gebäude schon frühzeitig gegen Hochwasser und Starkregen

Schutz der Einfahrt zu Ihrem Grundstück

Bei Hochwasser oder Starkregen sollte man auf keinen Fall warten, bis das Wasser das Gebäude erreicht hat, denn dann ist es oft schon zu spät. Daher haben wir als weiteres Produkt der **AquaLOCK®** Produktfamilie das **AquaLOCK®** Portal entwickelt. Konzipiert und realisiert für die unterschiedlichsten Grundstückseinfahrten dieser Welt beträgt seine Breite bis zu fünf (!) Meter – und hält dabei 99,9 % des Wassers ab (bei einem Wasserstand von bis zu 1,2 Meter).

Schutz der Abfahrt zu Ihrer Tiefgarage

Tiefgaragen sind lage- und baubedingt am häufigsten Schauplätze verheerender Überschwemmungen. Die Folge sind hohe Reparaturkosten an Fahrzeugen, Inventar und am Gebäude. Als einer der führenden Hersteller von Sammel- und Tiefgaragentoren kennen wir die Anforderungen an diese Tore und haben das **AquaLOCK®** Portal in einer speziellen Version für Tiefgaragen und den Bedingungen der Abfahrten ausgerichtet. Das bedeutet für Sie: Ab jetzt ist Ihre Tiefgarage sicher vor Hochwasser und Starkregen, schon oben an der Abfahrt.



Ihre Vorteile

- Schutz Ihres Grundstücks bis 1,2 m Wasserstand
- Manuelle oder elektrische Toröffnung
- Tor nach innen und außen öffnend
- Jedes Tor ist zertifiziert
- Massive, feuerverzinkte Rahmenkonstruktion
- Manuell einfach zu bedienendes Reibriegelverschlussystem
- Farbe nach RAL frei wählbar
- Schnelle Montage = Schutz innerhalb eines Tages!

TBS verbindet seit 30 Jahren **Handwerk, Technologie** und **Innovation**

Jahre der intensiven Forschung und Entwicklung haben zu dem heute patentierten und zertifizierten **AquaLOCK®** System geführt. Seit seiner Markteinführung 2010 haben Tore und Türen mit dem **AquaLOCK®** System Hunderten von privaten und gewerblichen Hausbesitzern eine ihrer größten Sorgen genommen: *Wie schütze ich auf beste und gleichzeitig wirtschaftlichste Weise mein Gebäude vor Hochwasser und Starkregen?*

TBS-Qualität für ganz Europa

Seit über drei Jahrzehnten werden in einer der innovativsten Regionen Deutschlands Tore und Türen entwickelt und produziert, die inzwischen in ganz Europa geschätzt werden. Das „Geheimnis“ der TBS-Qualität ist dabei ganz simpel: Die richtige Mischung aus handwerklicher Erfahrung und Expertise, dem Einsatz modernster Technologie und einer alle TBS-Mitarbeiter auszeichnenden Neugier an Neuem. So entsteht eine Qualität, die unsere Kunden jeden Tag spüren – und dies inzwischen in ganz Europa.



„In AquaLOCK® steckt unser Herzblut!“

„Bei uns entwickeln sich Innovationen aus der Praxis heraus, aus dem täglichen Austausch mit unseren Kunden und Partnern. **AquaLOCK®** war daher die logische Antwort auf ein Problem, mit dem unsere Kunden häufig zu kämpfen hatten. Dass daraus inzwischen ein umfassendes Lösungssystem für nahezu alle Anforderungen gegen Hochwasser und Starkregen geworden ist, ist auch dem Vertrauen unserer Kunden in unsere neuen Produkte zu verdanken.“

Roland Kaiser, Frank Landthaler
Geschäftsführung

Individuell nach Ihren Wünschen – das Torportal mit dem **AquaLOCK®** System ist das perfekte Entrée

Maßgeschneiderter Einbau

Damit das **AquaLOCK®** Portal seine Aufgabe perfekt erfüllen kann, muss es auf den Millimeter genau an die Maße Ihrer Ein-/Zufahrt angepasst werden. Das exakte Aufmaß ist daher die erste Aufgabe, die unsere erfahrenen Monteure vor Ort durchführen – die Grundlage für ein viele Jahre sicher funktionierendes Produkt.



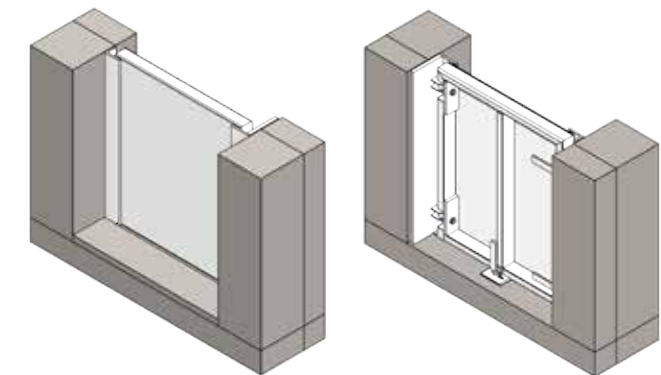
In allen RAL-Farben Ihrer Wahl

Sie haben über 200 RAL-Farben zur Auswahl, um das **AquaLOCK®** Portal perfekt an Ihr Grundstück und Ihr Gebäude anzupassen. Auch Nebentüren oder Haustüren können in derselben Farbe bestellt werden. Darüber hinaus stehen verschiedene Materialien und Oberflächen zur Verfügung, die aus Ihrem **AquaLOCK®** Portal ein 100 %ig einzigartiges Produkt machen.



Massive Konstruktion mit einzigartigem Dichtungssystem

Hochwasser versucht sich mit unglaublicher Wucht seinen Weg zu bahnen. Doch die massive, feuerverzinkte und farbbeschichtete Rahmenkonstruktion mit dem einzigartigen Dichtungssystem des **AquaLOCK®** Portals verhindert dies. Zusätzlich können wir bestimmte Bauteile aus hochwertigem Edelstahl fertigen, wie z. B. den Rahmen oder die 40 mm hohe Anschlagsschiene. Dies verlängert noch mehr die sowieso schon überdurchschnittliche Lebensdauer der **AquaLOCK®** Produkte.



Das **AquaLOCK®** Portal hält **99,9 %** des Hochwassers ab – und ist dabei zu 100 % flexibel

Die Variabilität der Grundkonstruktion des **AquaLOCK®** Portals ermöglicht eine optimale Anpassung an die örtlichen Gegebenheiten Ihres Grundstücks. Nach innen oder nach außen öffnend ist daher keine Frage, sondern Ihre Wahl.

Öffnung nach innen mit 95°: Maximale Sicherheit

Das spezielle Verschlussystem des **AquaLOCK®** Portals nimmt die enormen Kräfte des Wassers auf – und hält, wie TBS Ihnen verspricht. Der Antrieb für die Toröffnung sorgt für hohen Komfort (Riegelverschlüsse manuell bedienbar), das separate Schlosssystem ist mit dem Standardtürdrücker einfach zu öffnen und zu schließen. Dank seiner massiven Konstruktion bietet das **AquaLOCK®** Portal zudem überdurchschnittlichen Schutz gegen Vandalismus.



Öffnung nach außen mit 180°: Maximale Freiheit

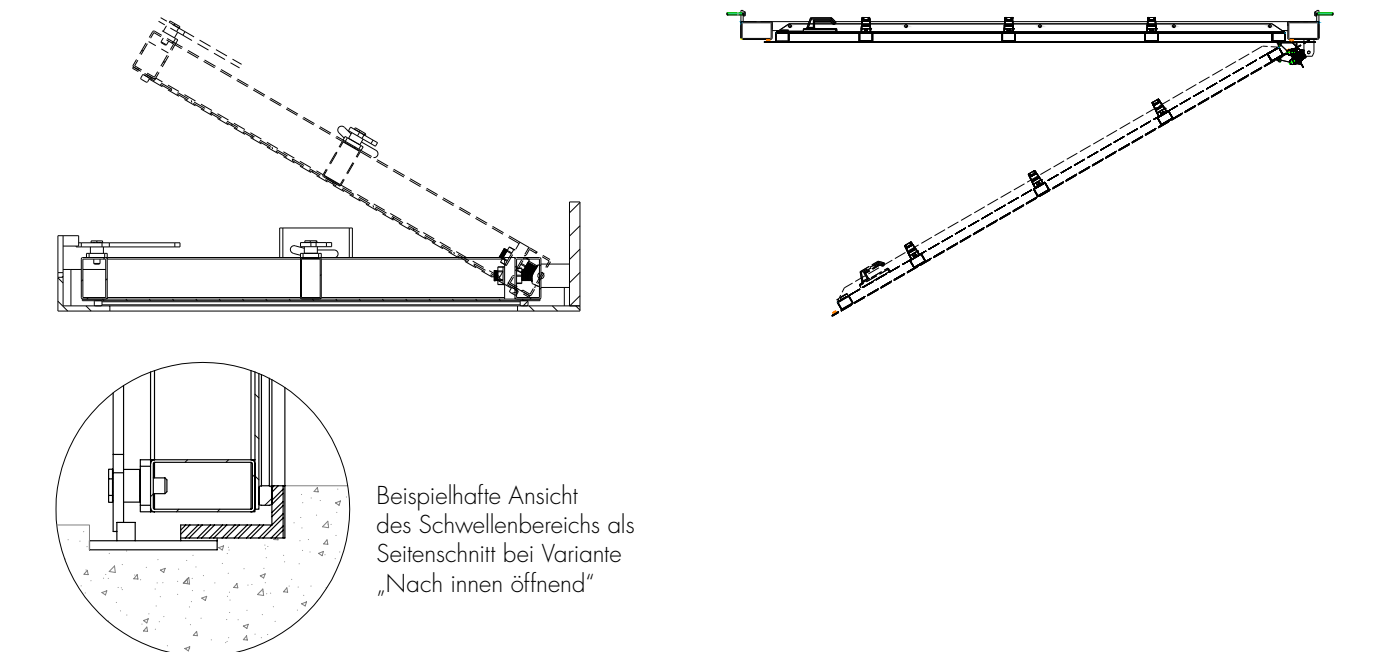
In der nach außen öffnenden Variante geht Ihnen das **AquaLOCK®** Portal buchstäblich aus dem Weg und verschafft Ihnen maximale Flexibilität für Ihren Eingang, privat wie geschäftlich. Dabei kann der geöffnete Flügel entlang der Wand platziert werden, um so wenig Platz wie möglich zu beanspruchen. Auch in dieser Version gilt: Das separate Schlosssystem ist mit dem Standardtürdrücker einfach zu öffnen und zu schließen. Und dank seiner massiven Konstruktion bietet das **AquaLOCK®** Portal zudem überdurchschnittlichen Schutz gegen Vandalismus.



So **attraktiv** kann Hochwasserschutz aussehen – rund um die Uhr

Das **AquaLOCK®** Portal ist nicht nur Schutz für Ihr Grundstück und Ihr Gebäude, sondern setzt ein markantes Zeichen. Selbstbewußt in der Konstruktion und farblich abgestimmt auf die Umgebung wird es zu einem attraktiven Bestandteil Ihres Ensembles.

„Wir haben viele Jahre vergeblich gegen Hochwasser gekämpft. Mit dem **AquaLOCK®** Tor erleben wir nun eine völlig neue Lebensqualität: Wir müssen uns einfach keine Sorgen mehr machen.“
Magda & Jan Crijns, Belgien



Beispielhafte Ansicht des Schwellenbereichs als Seitenschnitt bei Variante „Nach innen öffnend“

Das **AquaLOCK**[®] Portal für den Hochwasserschutz schon an Ihrer Grundstücksgrenze – konkurrenzlos in **Leistung** und **Wirtschaftlichkeit**

Vergleichen Sie das Resultat von nahezu hundertprozentigem Schutz, der Qualität des Portals und seiner Verarbeitung im Detail sowie die einmaligen Kosten für viele Jahre ohne Sorgen – und es wird klar: **AquaLOCK**[®] ist in jeder Hinsicht, auch wirtschaftlich, die überlegene Lösung!

Jedes Tor ist zertifiziert und geprüft

Das renommierte ift-Institut in Rosenheim sowie der Europaverband für Hochwasserschutz EVH haben die **AquaLOCK**[®] Produkte mit folgender Simulation getestet: Bei Hochwasser drücken innerhalb kürzester Zeit über 6.000 Liter Wasser gegen ein Tor. Ein normales Tor hätte dagegen keine Chance – die komplette Wassermasse würde den Innenraum überfluten.

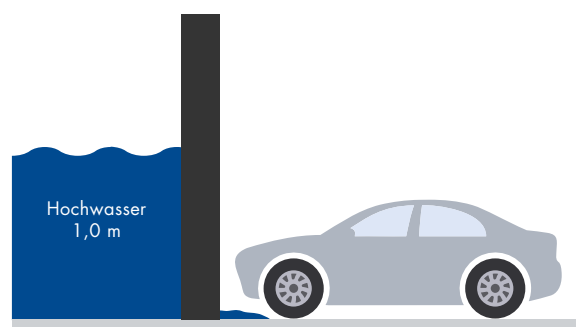
Doch wie die Tests bestätigen, hält das **AquaLOCK**[®] System für Tore und Türen 99,9 % des Wassers ab. Somit erfüllen **AquaLOCK**[®] Produkte gemäß der ift-Richtlinie die Anforderung „hochwasserbeständig“. Dies bedeutet in der Testsituation, dass im Lauf von 24 Stunden nur maximal 240 Liter eindringen „dürfen“.

In der Praxis hingegen ist die tatsächliche Wassermenge meist noch geringer, denn die Tests werden mit reinem Klarwasser durchgeführt. Und da Hochwasser immer verschmutzt ist, hat Schmutz in diesem Fall eine positive Wirkung: Die Schmutzpartikel verstärken den Wasserschutzeffekt, weil sie die winzigen, noch verbliebenen Wege für das Wasser verschließen.

Prüfbescheinigung der HBC Hochschule Biberach für das **AquaLOCK**[®] Portal

Testsituation:
Hochwasserschutztor (B 4,0 m / T 1,0 m)
Stauhöhe: 100 cm
Prüfdauer: 24 Stunden
gemessene Leckagewassermenge: 0,95 Liter

Damit wird dem Tor für die Anwendung im Außenbereich die Wasserdichtheit bescheinigt.



Ihr TBS-Fachberater:

TBS
TORBAU SCHWABEN

Enzianstraße 14
D-88436 Oberessendorf
Telefon: 07355/9310-0
info@torbau-schwaben.de

Wir freuen uns auf Ihre Kontaktaufnahme!

Telefon: 073 55 / 93 10-0 · Email: info@torbau-schwaben.de